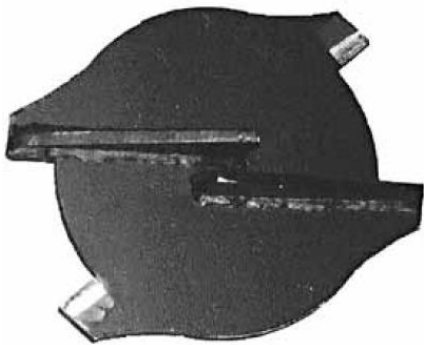




Частично вытесняющий буровой шнек



вытесняющие буровые шнеки



закрывающая заглушка

- данный буровой инструмент применяется для создания частично вытесняемых буронабивных свай при работе с вязким и рыхлым грунтом;
- основная труба частично вытесняющего бурового шнека (с или без буровой головкой) закрыта с помощью заглушки - таким образом, выбуренная порода при бурении по большей части вытесняется и уплотняется по бокам и в стороны;
- после достижения намеченной глубины вставляются арматурные каркасы в полную длину свай, основная труба наполняется бетоном и буровой шнек может постепенно выниматься. Во время процесса вынимания бурового шнека бетон будет продолжать подаваться с тем, чтобы заполнить остающееся после вынимания шнека кольцеобразное пространство между основной трубой и стенкой пробуренной скважины;
- закрывающая заглушка при этом выскакивает из паз вследствие противоположного вращения буровой штанги и остаётся лежать в земле;
- нестандартные варианты исполнения рассматриваются по предварительному запросу.

Ø шнека	Ø основной трубы	отверстие для выпуска бетона, ном. ширина	полезная длина
250 mm	191 mm	169 mm	1-6 m
300 mm	219 mm	199 mm	1-6 m
400 mm	324 mm	304 mm	1-6 m
450 mm	356 mm	336 mm	1-6 m
500 mm	406 mm	386 mm	1-6 m
600 mm	470 mm	445 mm	1-6 m
700 mm	508 mm	486 mm	1-6 m
800 mm	610 mm	585 mm	1-6 m
900 mm	711 mm	671 mm	1-6 m

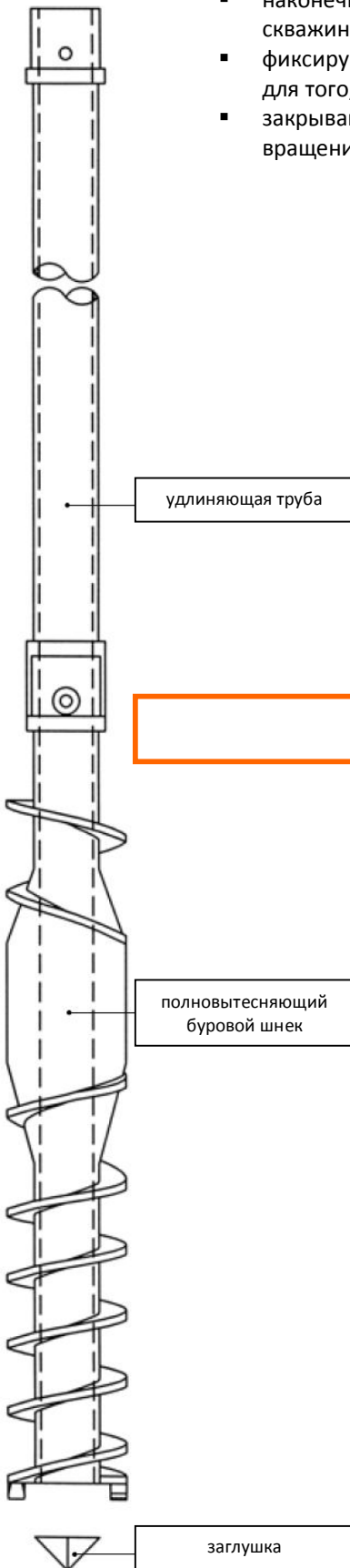


частично вытесняющий буровой шнек



Наконечники для частично вытесняющего бурового шнека

- наконечники для вытесняющих буровых шнеков оснащены двумя или (при диаметре бурения скважин от 400мм и больше) тремя режущими секторами, а также плоскими зубцами;
- фиксируются наконечники посредством винта с внутренним четырёхгранным пазом в головке для того, чтобы обеспечивать высокое возвратное усилие;
- закрывающая заглушка находится спереди и выскакивает из паз вследствие противоположного вращения буровой штанги



буровой наконечник (2 режущих сектора)



буровой наконечник (3 режущих сектора)

Полновытесняющий буровой шнек

- данный буровой инструмент применяется для создания полновытесняемых буронабивных свай при работе с вязким и рыхлым грунтом;
- полновытесняющий буровой шнек состоит из самого шнека и буровой удлиняющей трубы (- длины трубы может быть различной);
- основная труба полновытесняющего бурового шнека (как и частично вытесняющего) закрыта с помощью заглушки - таким образом, выбуренная порода при бурении полностью вытесняется и уплотняется по бокам;
- после достижения намеченной глубины вставляются арматурные каркасы в полную длину свай, основная труба наполняется бетоном и буровой шнек может постепенно выниматься. Во время процесса вынимания бурового шнека бетон будет продолжать подаваться с тем, чтобы заполнить остающееся после вынимания шнека кольцеобразное пространство между основной трубой и стенкой пробуренной скважины;
- закрывающая заглушка при этом выскакивает из паз вследствие противоположного вращения буровой штанги и остаётся лежать в земле.
- полновытесняющие буровые шнеки поставляются с любыми размерами и полезными длинами - рассматривается по предварительному запросу.

