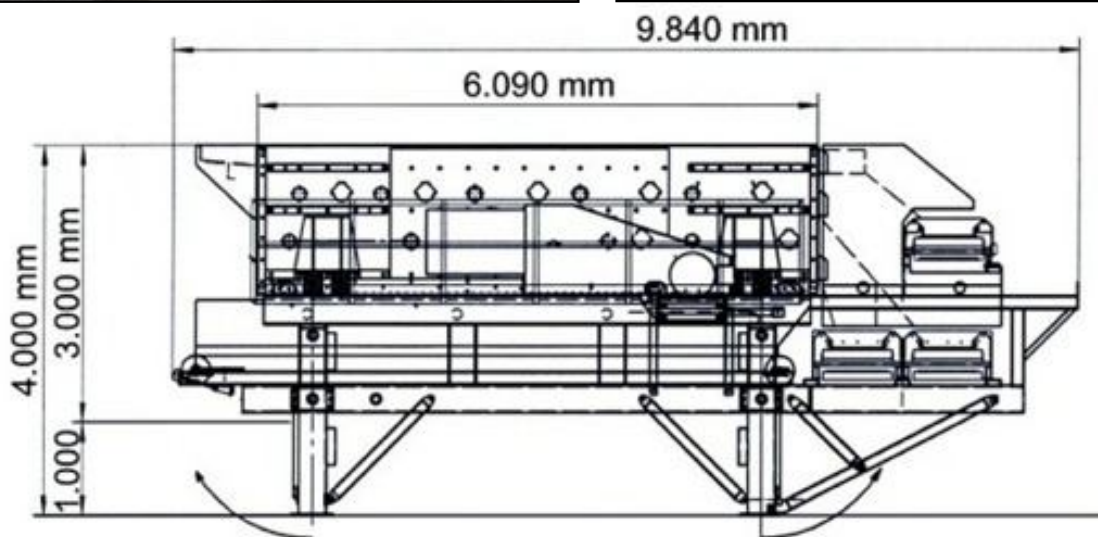




## Сортировочно-фильтрующие грохоты CityHorizon 6162 и 6203

Компактные сортировочно-фильтрующие грохоты CityHorizon 6162 и 6203 применяется для разделения строительных материалов. Эллиптическая фильтрующая амплитуда CityHorizon 6162 и CityHorizon 6203, образованная путём объединения круговых и линейных колебаний в один технологический процесс, позволяет добиться производительности до 800 тонн/час, одновременно разделяя на три-четыре фракции.



### Техническая характеристика CityHorizon 6162

- **рабочие параметры:** рабочая длина 8640 мм, рабочая ширина 4300 мм, рабочая высота 3600 мм;
- **транспортные параметры:** длина 8640 мм; ширина 3000 мм; высота 2600 мм;
- **собственный вес установок:** 14.500 кг;
- **короб грохота:** 1.800 x 4.800 мм, конструкция с двойным дном;
- **привод:** дизель-генератор;
- **дополнительные опции:** различное сортировочное оборудование, дополнительный измельчитель, вспомогательный конвейер

### Техническая характеристика CityHorizon 6203

- **рабочие параметры:** рабочая длина 9840 мм, рабочая ширина 4400 мм, рабочая высота 4000 мм;
- **транспортные параметры:** длина 9840 мм; ширина 3000 мм, высота 3000 мм;
- **собственный вес установок:** 18.700 кг;
- **короб грохота:** 1.950 x 6.100 мм, конструкция с тройным дном;
- **привод:** дизель-генератор;
- **дополнительные опции:** различное сортировочное оборудование, дополнительный измельчитель, вспомогательный конвейер